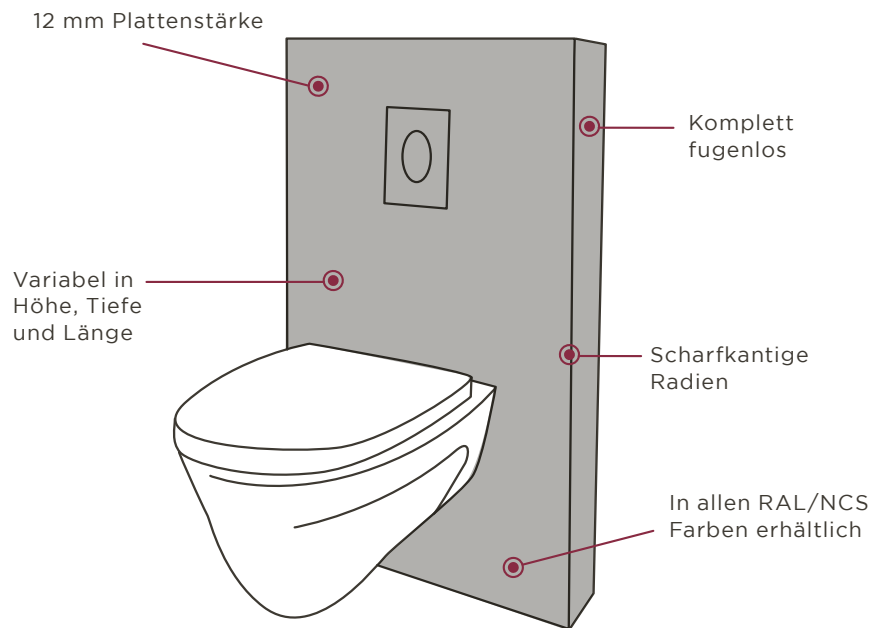


MONOLITHISCHE SPÜLKASTEN- VERKLEIDUNG AUS WSP™

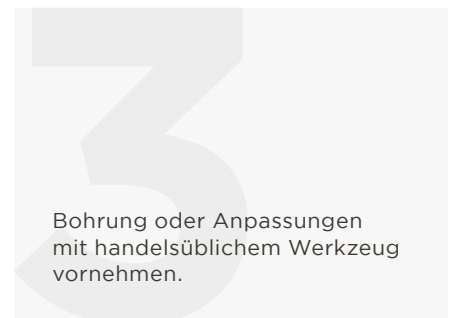
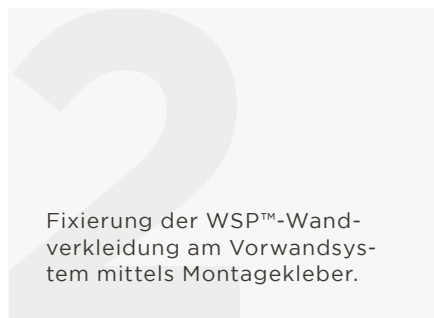
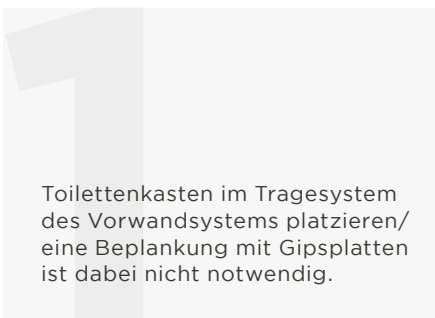


Bei der Sanierung von älteren Badezimmern steht man immer wieder vor der Herausforderung, dass der WC Spülkasten nicht als Unterputz-Lösung verbaut werden kann. Um das Bad trotzdem optisch ansprechend zu gestalten und auf den neuesten Stand zu bringen, bietet Steinhaus eine optimale Lösung: eine **hochwertige, monolithische Verkleidung aus WSP™**.

Wie sämtliche Steinhaus-Lösungen ist auch diese Verkleidung **komplett fugenlos** und in **sämtlichen RAL-/ NCS-Farben** erhältlich. Die Verkleidung bieten wir im Standard mit einer Länge von 600 mm an. Es sind aber auch in der Länge komplett massflexible Lösungen möglich. Auch kann die Verkleidung ein- bzw. zweiseitig offen gehalten werden.



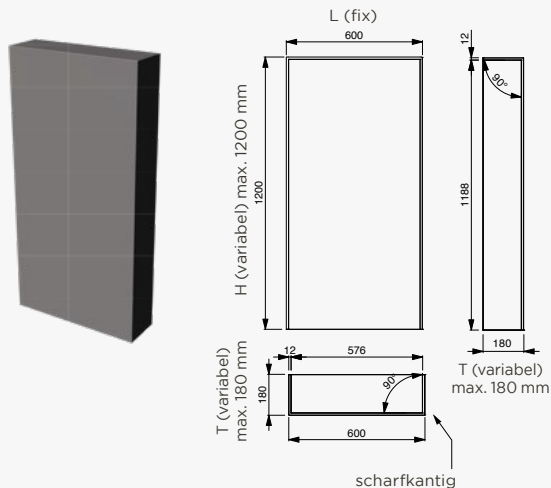
IN NUR DREI SCHRITTEN ZUR EINFACHEN MONTAGE



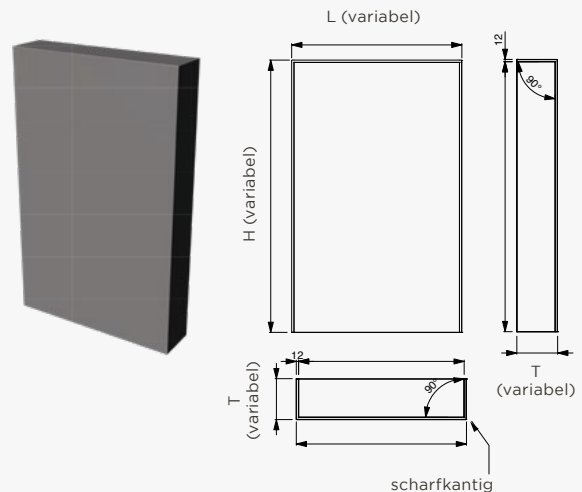
PRODUKTVIELFALT MIT WSP™

Durch die hohe Variabilität des Systems bieten sich unendlich viele Möglichkeiten im Einsatz. Die untenstehenden Masse basieren auf unseren Erfahrungswerten – es sind aber auch komplett massvariable Lösungen möglich.

SPÜLKASTENVERKLEIDUNG STANDARD (Plattenlänge (L) 600 mm)



SPÜLKASTENVERKLEIDUNG VARIA



BESTELLUNG / KOMMISSION

KUNDENDATEN

Kundennummer _____

Firma / Name _____

Strasse _____

PLZ / Ort _____

Kommission _____

ABWEICHENDE LIEFERADRESSE

Firma / Name _____

Strasse _____

PLZ / Ort _____

Bemerkung _____

Liefertermin KW _____

FARBE

Farbcode (Design / Basic / RAL / NCS) _____

Farbname _____

OBERFLÄCHE

glanz

matt

Hinweis: keine Effekte möglich

PRODUKT

Spülkastenverkleidung Standard*
Plattenhöhe (H): _____
Materialstärke: _____

Plattenlänge (L): 600 mm
12 mm

Plattentiefe (T): _____

*Plattenhöhe (H) bis 1200 mm, Plattentiefe (T) bis 180 mm

Spülkastenverkleidung VARIA
Plattenhöhe (H): _____
Materialstärke: _____

Plattenlänge (L): _____
12 mm

Plattentiefe (T): _____