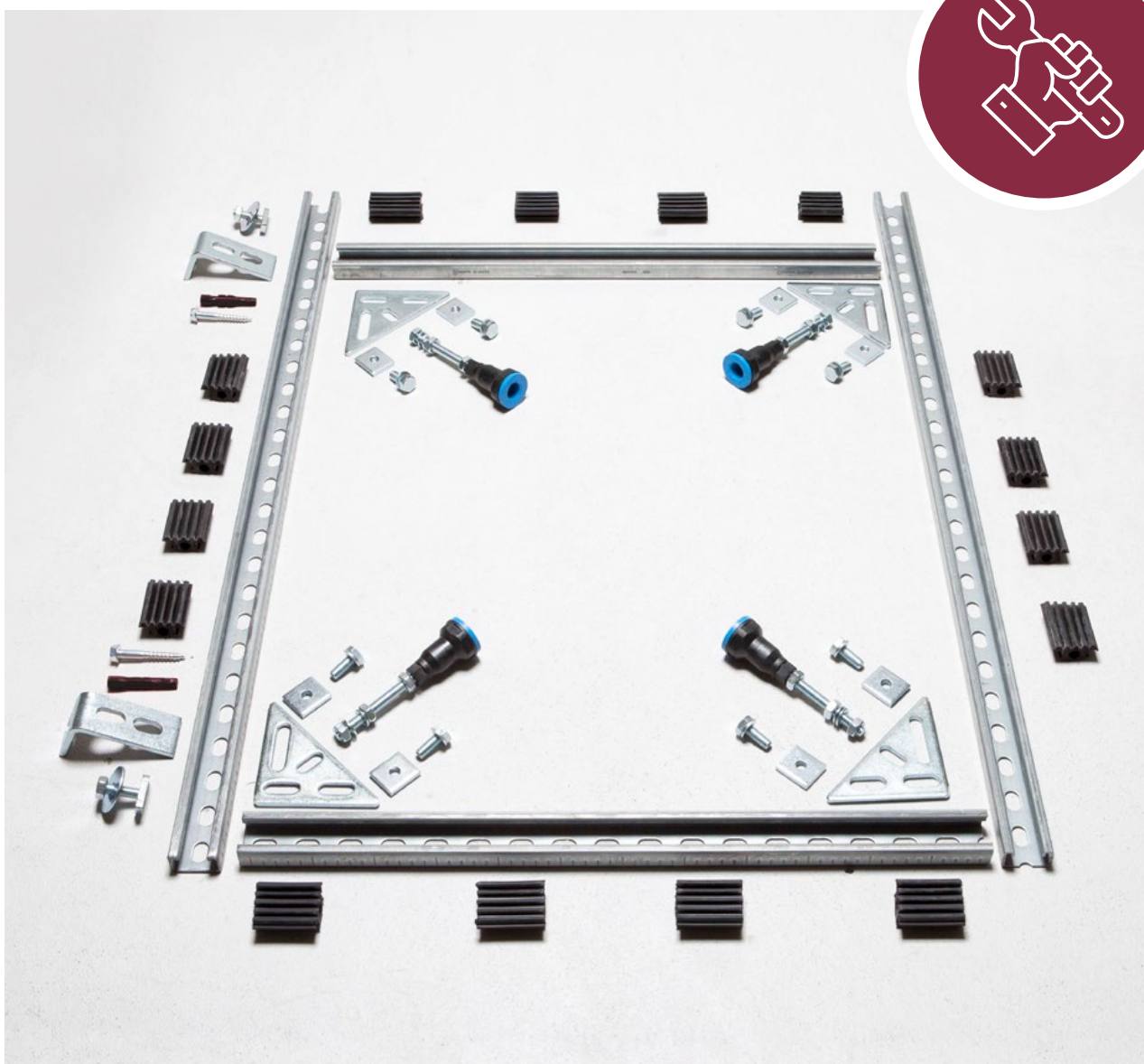


MONTAGEANLEITUNG

MONTAGE MIT MONTAGRAHMEN _____	01 - 08
MONTAGE AUF UNTERLAGSBODEN / ESTRICH _____	09
ABLAUF EINDICHTEN _____	10
AUFBAU FÜR ABDICHTUNG + SCHALLDÄMMUNG _____	11

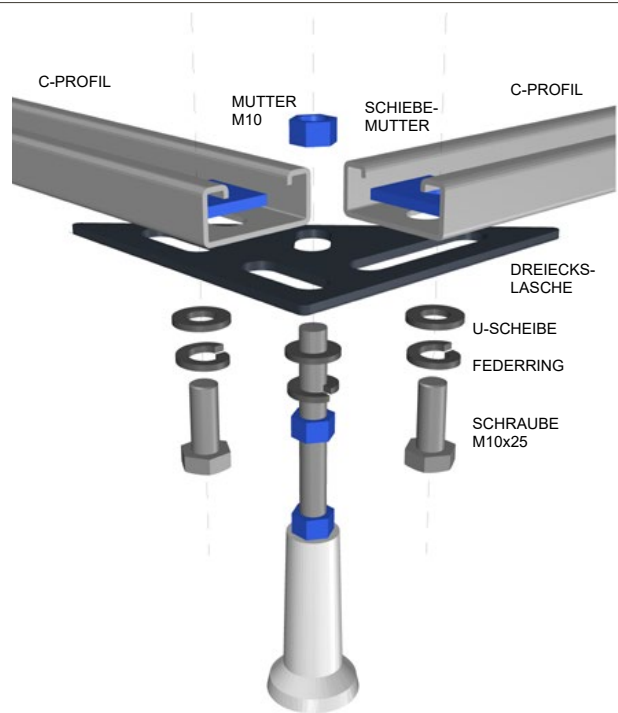
01 MONTAGESET FÜR MONTAGERAHMEN



- Rahmen inklusive Steg abgelängt auf Duschfläche
- Eckverschraubungen
- Höhenverstellbare Füße
- Set für Wandfixierung inkl. Schallschutzdübel
- Gummilager für Schallschutz
- Zusätzlicher Steg bei grösseren Wannen
- Montagekleber

02 MONTAGERAHMEN VERSCHRAUBEN

Den Rahmen rechtwinklig stumpf stossen, nach oben bleibt das C-Profil offen. Die Dreiecks-laschen unter den Rahmen legen, die Schrauben von unten in die Langlochschnitte einführen und mit den oben im C-Profil eingeschobenen Schiebemuttern fest verschrauben. Den Steg analog und in der Position gemäss Punkt 3 mit dem Rahmen verschrauben.

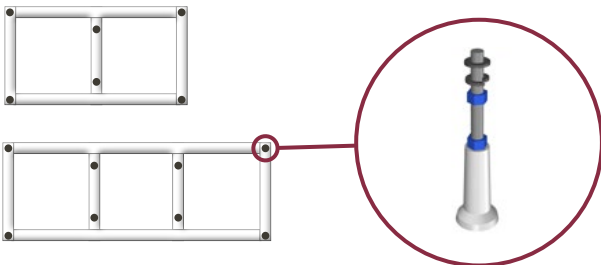


03 MONTAGERAHMEN VERSCHRAUBEN UND POSITIONIERUNG DER FÜSSE

Bis Länge 1300 mm mit 6 Füßen. Ab Länge 1300 mm mit 8 Füßen. Die ersten 4 Füße möglichst in den Ecken, die restlichen gemäss Skizze montieren.

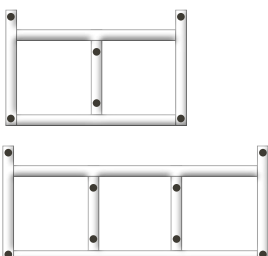
Wanne mit Ablauf eckig

Den Mittelsteg mit genügend Abstand zum Auslauf positionieren.



Wanne mit Ablaufrinne

Den Längssteg vor der Rinne positionieren.



04 MONTAGEFÜSSE HÖHENVERSTELLBAR

Die höhenverstellbaren Montagefüsse gemäss Punkt 3 positionieren und im C-Profil anschrauben. In der richtigen Position auf die angezeichnete Höhe justieren und mit der Wasserwaage kontrollieren und ggf. nachjustieren.



05 WANDFIXIERUNG



Den Anschlusswinkel 90, unterhalb des C-Profils mit den mitgelieferten Schallschutzdübeln und den Holzschrauben L 40/d4 an die Wand befestigen.

Die Hammerkopfschrauben von oben in das C-Profil einführen und von unten mit der U-Scheibe und Schraubenmutter den Anschlusswinkel an das C-Profil anschrauben.

06 ABLAUF



Die Ablaufgarnitur entsprechend der Positionierung des Ablaufes in der Duschfläche fixieren.

Vor dem Verlegen der Duschfläche den Hohlraum mit einer dichten Steinwollmatte auskleiden.

07 ABDICHTUNG UND DÄMMBAND FÜR WANDANSTOSS

Für die Abdichtung an Wand und Boden empfehlen wir MEPA-Aquaproof 3D mit L + T-Ecken. Die Entkoppelung an die Wand erfolgt mit dem MEPA Dämmband. Zum Boden wird die Duschfläche über die Gummilager schallhemmend gedämmt.

Montagevideo | Installation video MEPA

Der QR-Code führt Sie direkt zum Montagevideo. Alle unsere Videos finden Sie unter www.mepa.de/youtube.



Hotline
Tel. +49 2224 929-0

08 MONTAGE DUSCHFLÄCHE

Vor dem Auftragen des Klebers die Gummilager in das C-Profil eindrücken und gleichmässig verteilen (pro Schiene mindestens 4 Stück). Das C-Profil auf der Oberseite mit Aceton reinigen bzw. entfetten. Den Kleber WSP™-speedcol alle 10 cm punktwise und satt auf den Steg des gereinigten Rahmens aufspritzen (Nicht auf den Gummi kleben, da keine Haftung).

Die Duschfläche auf der Rückseite staubfrei reinigen und auf den Montagerahmen mit den Klebepunkten legen und positionieren. Den korrekten Sitz mit der Wasserwaage noch einmal kontrollieren.



09 MONTAGE AUF UNTERLAGSBODEN/ESTRICH



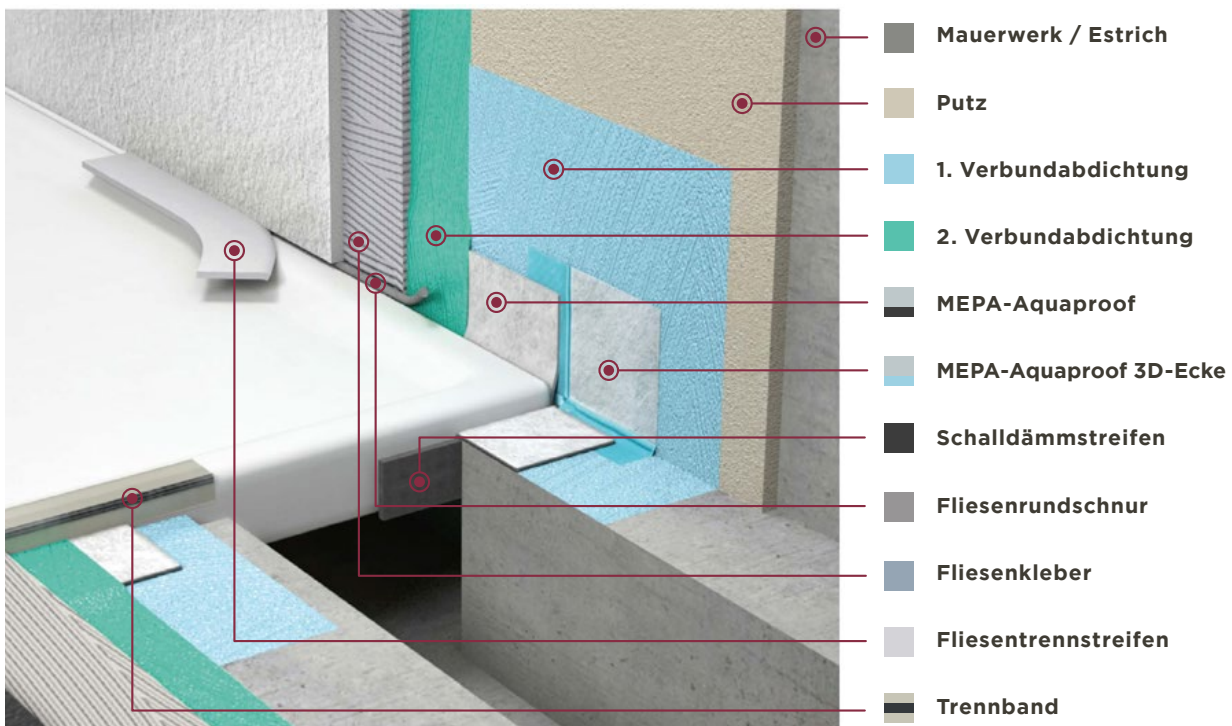
Die Aussparung im Unterlagsboden/Estrich mit einer druckbeständigen Dämmmatte und Randdämmstreifen vollflächig auslegen und über alles eine Plastikfolie ziehen. In dieses vorbereitete, entkoppelte Bett den Überzug einbringen und sauber abziehen. Auf den festen Überzug die Duschfläche mit Speedcol punktweise satt aufkleben. Direkten Wandkontakt gemäss Pkt.7 mit dem Dämmband für Wandanstoß unbedingt vermeiden.

10 ABLAUF EINDICHTEN



Nach einer kurzen Trocknungszeit von ca. 30 Minuten den Ablauf (z.B. Tempoflex von Viega) gemäss separater Montageanleitung verschrauben und auf Dichtigkeit kontrollieren.

11 KORREKTER AUFBAU FÜR ABDICHTUNG + SCHALLDÄMMUNG (MEPA)



Eine elastische Fugenverfüllung ist nach wie vor immer vorzusehen. Zusätzlich empfiehlt MEPA grundsätzlich die Verwendung einer Fliesenrundschnur in Verbindung mit dem Wannensabdichtband Aquaproof 3D. An elastic filling of joints has still to be always provided. In addition, MEPA basically recommends to use a tile round cord in connection with the tub rim sealing tape Aquaproof 3D.