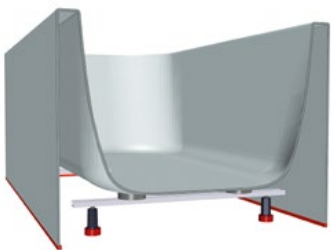
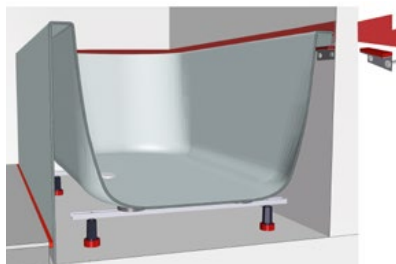


MONTAGEANLEITUNG

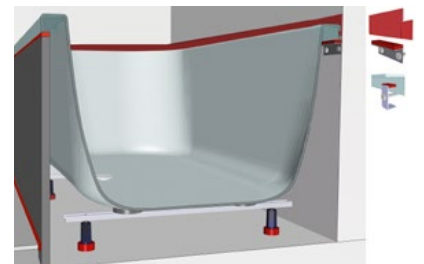
WSP™-WAVE MIT SCHALLSCHUTZ



WANNE MONOLITH



WANNE MIT WSP-SCHÜRZE

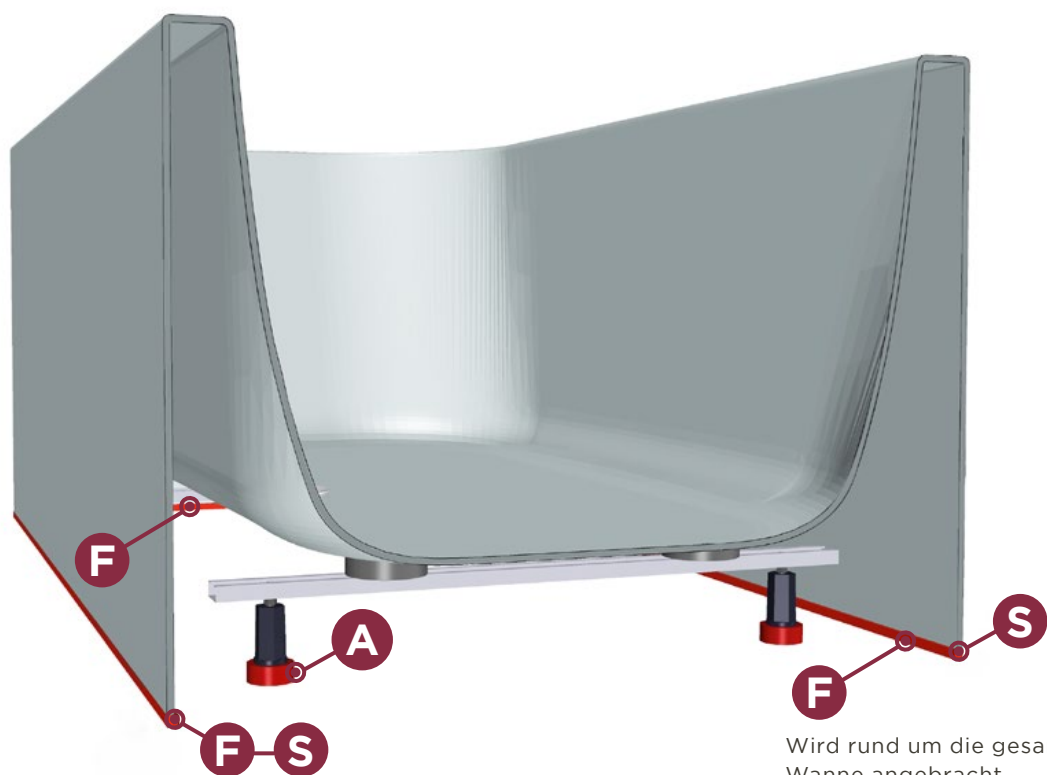


WANNE MIT VORMAUERUNG

01 WANNE MONOLITH

BENÖTIGTE KOMPONENTEN:

- A** Trägerschiene & Füße
- F** Entkopplung-/ Trennstreifen
- S** Silikon



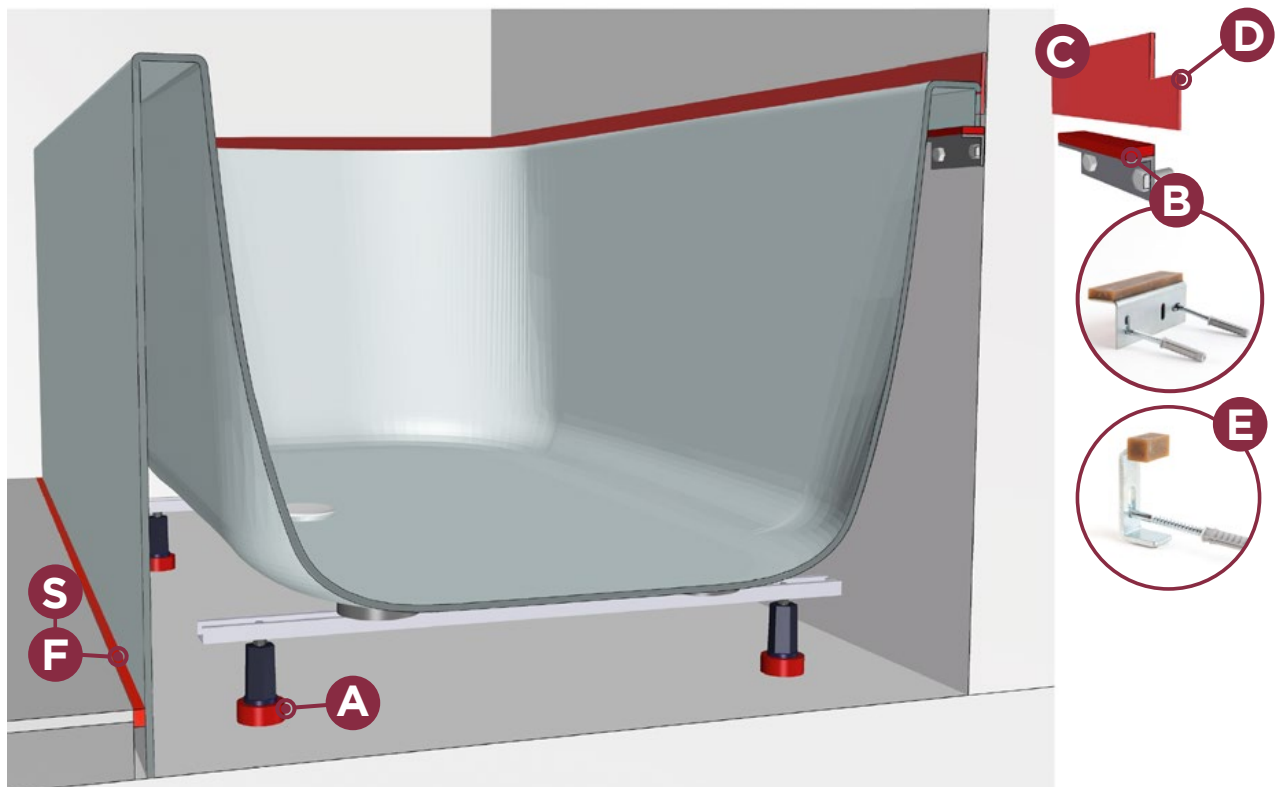
Wird rund um die gesamte
Wanne angebracht.

02

WANNE MIT WSP-SCHÜRZE

BENÖTIGTE KOMPONENTEN:

- A Trägerschiene & Füße
- B Wandschienen
- C/D Zargenband + Schalldämmstreifen
- F Entkopplung-/ Trennstreifen
- S Silikon

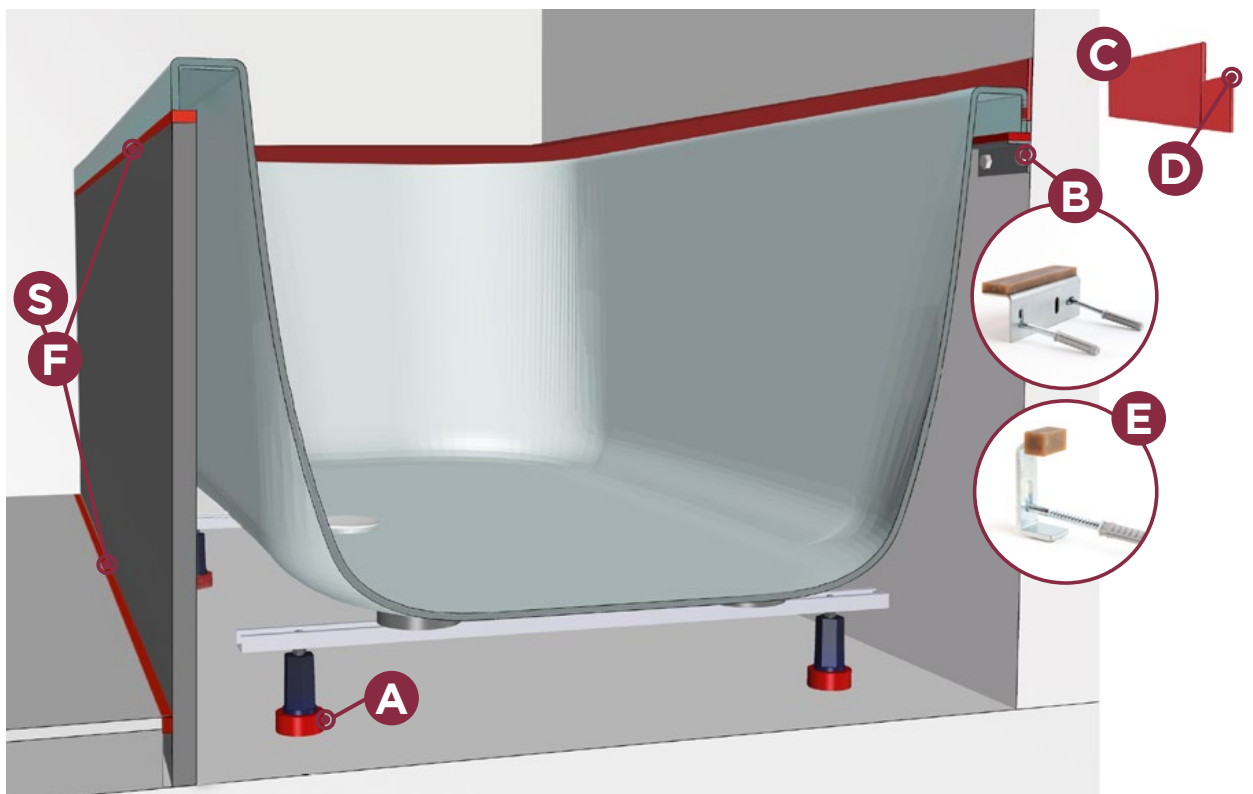


03

WANNE MIT VORMAUERUNG

BENÖTIGTE KOMPONENTEN:

- A** Trägerschiene & Füße
- B** Wandschienen
- C/D** Zargenband + Schalldämmstreifen
- E** Wannenanker
- F** Entkopplung-/ Trennstreifen
- S** Silikon



A TRÄGERSCHIENE & FÜSSE



Die Trägerschiene und die schallisolierten, vertikal und horizontal verstellbaren Füße, werden werkseitig mit der Wanne fest verschraubt.

B WANDSCHIENE



Niveau OK fertige Wanne bestimmen. Löcher für die Wandschienen anzeichnen und bohren, Dübel D 8 mm setzen, Wandschienen montieren und nivellieren. Das Auflager ist schallgedämmt und verhindert das Absenken des Wannenrandes.

C ZARGENBAND MIT INTEGRIERTEM SCHALLDÄMMSTREIFEN

Den Wannenrand im Bereich Wandanstoß reinigen und entfetten. Den unteren Butylstreifen von der Innenseite des Zargenbandes an den Wannenrand faltenfrei ankleben. Sofern nötig, das Band an den Ecken der Wanne spannungsfrei herumführen. Anschliessend mit dem Nahtroller gleichmässig und mit festem Druck das Dichtband an den Wannenrand anpressen.

Die Wand muss vorab idealerweise mit einer ersten Verbund-Abdichtungsschicht vorbereitet sein. Jetzt wird die Wanne montiert.

D Schalldämmstreifen im Zargenband integriert



E WANNENANKER



Die Wanne auf die Wandschienen (Komponenten B) stellen, Niveau kontrollieren, Füße auf festen Stand nivellieren und mit den Wannenankern an den äusseren Ecken dübeln und fixieren.

F ENTKOPPLUNG- / TRENNSTREIFEN



Wenn die Wanne fixiert ist, das Zargenband zuerst in den Ecken gut andrücken. Den oberen breiten Schutzfolienstreifen auf der Rückseite des Zargenbandes langsam und gleichmässig in der Ecke beginnend abziehen und faltenfrei mit dem Nahtroller an die Wand andrücken.

Den weissen Trennstreifen oben auf den Wannenrand aufkleben. Nun kann die zweite Verbund-Abdichtungsschicht und der Wandbelag aufgetragen werden. Der Wandbelag wird auf den Trennstreifen aufgesetzt, welcher vor dem Verfugen mit Silikon entfernt wird.

