

WINKELPLATTEN + SPÜLKASTENVERKLEIDUNG

BESTELLUNG / KOMMISSION
Fax 0041 71 886 62 81
office@steinhaus.com
KUNDENDATEN

Kundenummer _____

Firma / Name _____

Strasse _____

PLZ / Ort _____

Kommission _____

ABWEICHENDE LIEFERADRESSE

Firma / Name _____

Strasse _____

PLZ / Ort _____

Bemerkung _____

Liefertermin KW _____

FARBE

Farbcode (Design / Basic / RAL / NCS) _____

Farbname _____

OBERFLÄCHE
 glanz

 matt

Hinweis: keine Effekte möglich

PRODUKT

-
- Winkelplatte vertikal
-
- Wandverkleidung
-
- über Eck links
-
- oder rechts

Plattenhöhe (H): _____

Seitenlänge (a): _____

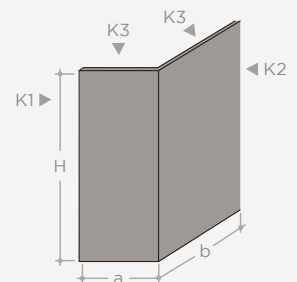
Seitenlänge (b): _____

 Kante 1 (K1): Kante roh Sichtkante farbig

 Kante 2 (K2): Kante roh Sichtkante farbig

 Kante 3 (K3): Kante roh Sichtkante farbig

 Materialstärke: 4 - 5 mm 12 mm

 3-seitig (oben) geschlossen


-
- Winkelplatte
-
- horizontal

Plattenhöhe (H): _____

Seitenlänge (a): _____

Seitenlänge (b): _____

Seiten geschlossen:

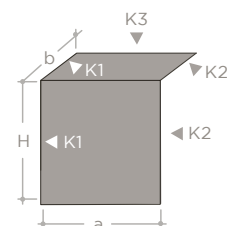
 links

 rechts

 Kante 1 (K1): Kante roh Sichtkante farbig

 Kante 2 (K2): Kante roh Sichtkante farbig

 Kante 3 (K3): Kante roh Sichtkante farbig

 Materialstärke: 4 - 5 mm 12 mm


Säulenverkleidung
einteilig

Plattenhöhe (H): _____

Seitenlänge (a): _____

Seitenlänge (b): _____

Seitenlänge (c): _____

Kante 1 (K1): Kante roh

Sichtkante farbig

Kante 2 (K2): Kante roh

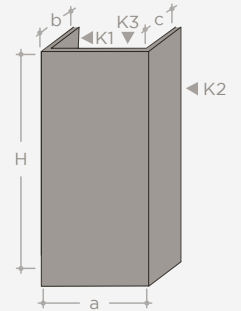
Sichtkante farbig

Kante 3 (K3): Kante roh

Sichtkante farbig

Materialstärke: 4 - 5 mm

12 mm



Zwischenwand
Raumteiler

Plattenhöhe (H): _____

Seitenlänge (a): _____

Seitenlänge (b): _____

Seitenlänge (c): _____

Kante 1 (K1): Kante roh

Sichtkante farbig

Kante 2 (K2): Kante roh

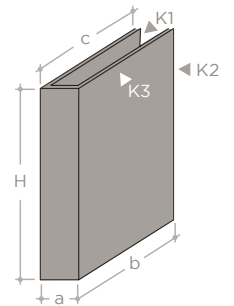
Sichtkante farbig

Kante 3 (K3): Kante roh

Sichtkante farbig

Materialstärke: 12 mm

4-seitig (oben) geschlossen



WSP™-PROFILE

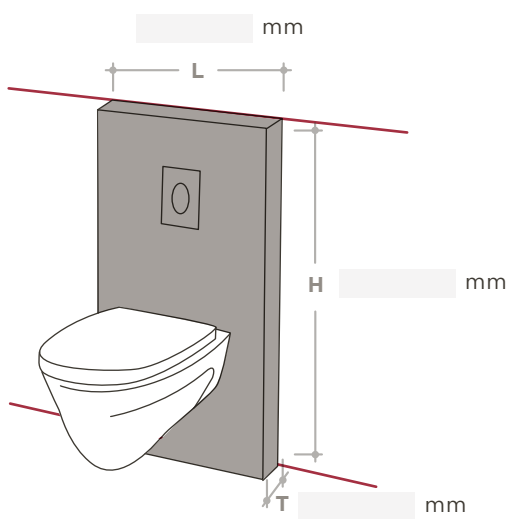
<input type="checkbox"/> Abschluss Alu (AE)	___ Stk. 1000 mm	___ Stk. 2000 mm	___ Stk. 2500 mm
<input type="checkbox"/> Abschluss Edelstahl (E)	___ Stk. 1000 mm	___ Stk. 2000 mm	___ Stk. 2500 mm
<input type="checkbox"/> Flächenstoss/Verbindung Alu (AE)	___ Stk. 1000 mm	___ Stk. 2000 mm	___ Stk. 2500 mm
<input type="checkbox"/> Eckprofil innen 90° Alu (AE)	___ Stk. 1000 mm	___ Stk. 2000 mm	___ Stk. 2500 mm

SPÜLKASTENVERKLEIDUNG STANDARD* / VARIA

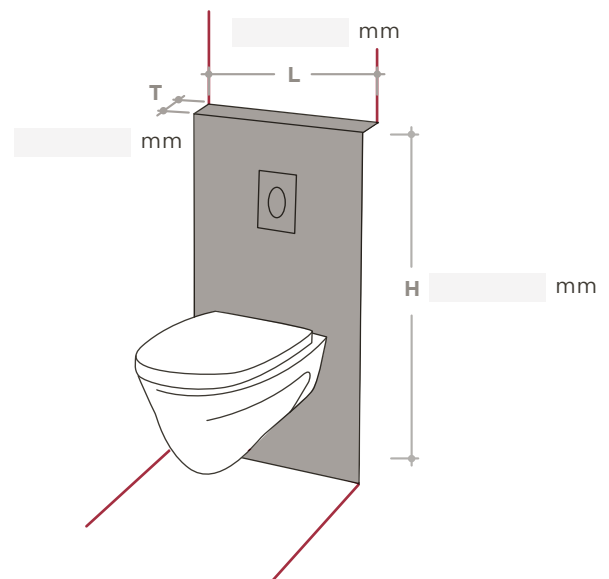
Materialstärke 12 mm

*Standard: Plattenlänge (L) 600 mm (fix), Plattenhöhe (H) bis 1200 mm, Plattentiefe (T) bis 180 mm

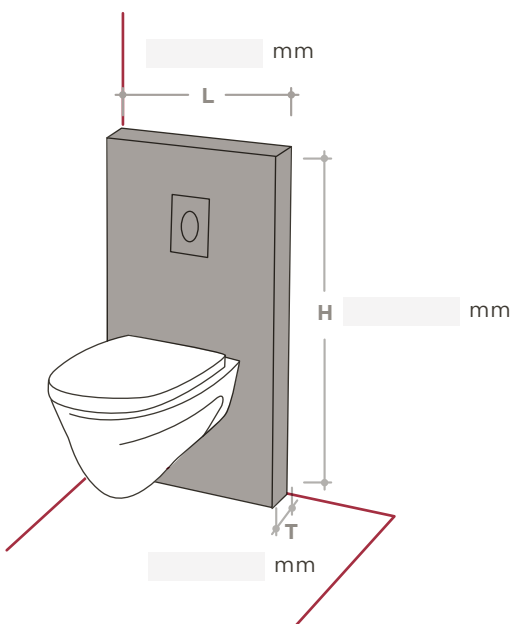
- 3-seitig (links, rechts & oben) geschlossen



- 1-seitig geschlossen (oben)



- 2-seitig (rechts & oben) geschlossen



- 2-seitig (links & oben) geschlossen

